



PVD Collections

Foster 

Live the Quality



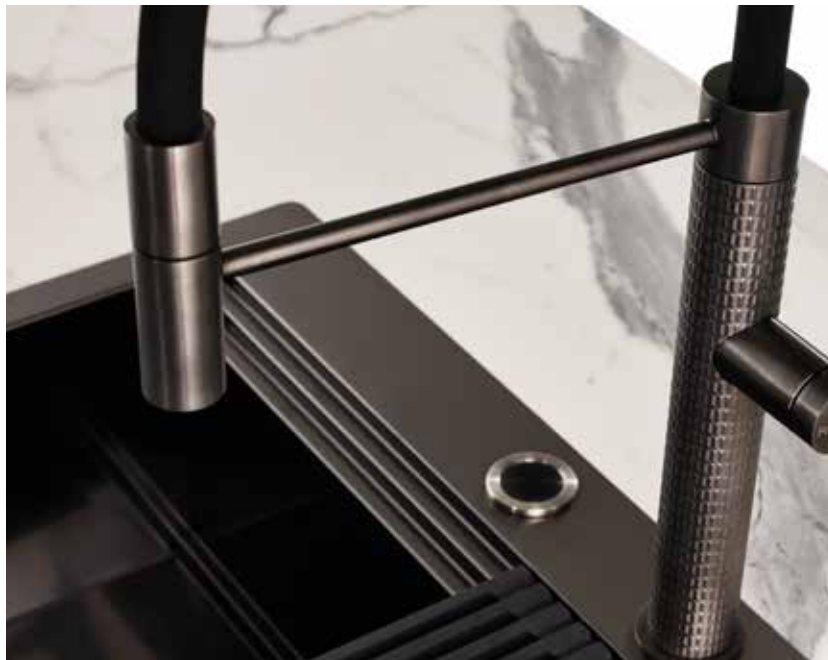
PVD Collections

Una nuova dimensione dell'acciaio
con grande versatilità di inserimento.

*A new dimension of steel with
a great versatility of integration.*

finitura PVD Physical Vapor Deposition

Si ottiene tramite un **processo fisico**, non chimico, con **resistenza superiore** ad ogni altro trattamento.



PVD finish Physical Vapor Deposition

It's obtained by a physical - not chemical - process, with a resistance superior to that of any other treatment.

gli acciai PVD:

- eccezionale durezza superficiale
- più resistenza all'usura e all'abrasione
- più resistenza alla corrosione, ai solventi, ai detersivi, ai cibi ad alta acidità
- inalterabilità ai raggi UV
- eco-compatibile
- trattamento ipoallergenico



the PVD steel:

- *exceptional superficial hardness*
- *more resistance against wear and abrasion*
- *more resistance against corrosion, solvents, detergents and high acidity food*
- *unalterable by UV rays*
- *eco-friendly*
- *hypoallergenic treatment*



GUN METAL

L'acciaio con il vestito scuro: elegante, sobrio e tecnologico per esaltare il design Foster.

Steel in a dark suit: elegant, quiet, and technological. Perfect to celebrate the Foster design.





GOLD

Nobile e di carattere, l'oro diventa leggero e raffinato. Abbinamento perfetto anche in contesti minimalisti.

Noble and with character: gold becomes light and refined. A perfect match even in a minimal context.





COPPER

Caldo con sfumature retrò. Regala all'acciaio fascino e personalità, in ogni suo abbinamento.

A warm old-time tinge. It gives steel a new appeal and personality, in whatever pairing.

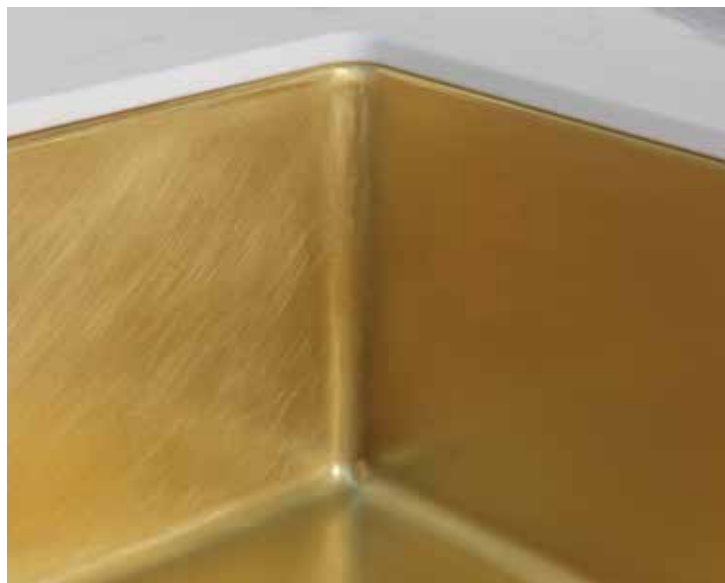




PVD VINTAGE

Un aspetto *VISSUTO*, che dona *VIVACITÀ*
ad una superficie che *non teme* graffi.

A long-lived aspect that gives vitality
to a surface that does *not fear* scratches.







piani cottura | *cooker hobs* 14

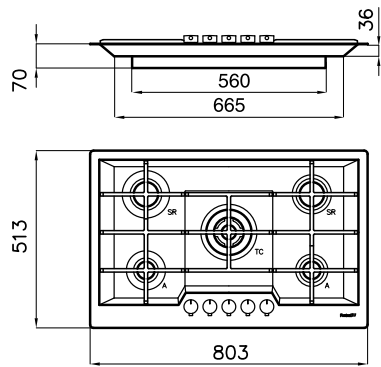
lavelli | *sinks* 20

miscelatori | *mixer* 30

accessori | *accessories* 36

KE gun metal - piano cottura | *cooker hob*





7601 632

Acciaio inox
con trattamento PVD - gun metal
Durezza superficiale: 900-1000 HV
Griglie in ghisa, bruciatori gun metal
e coprispartifiamma smaltati

Potenza tot. 9.500 W
ausiliario: 2x1.100 W
semirapido: 2x1.750 W
tripla corona: 3.800 W

Accensione elettrica,
Valvolatura di sicurezza
con termocoppia ad intervento rapido

7601 632

*Stainless steel
PVD treatment - gun metal
Surface hardness: 900-1000 HV
Cast iron grids, gun metal burners
and enamelled burner covers*

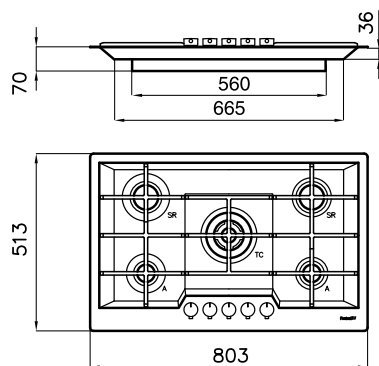
*Tot. power 9.500 W
auxiliary: 2x1.100 W
semi-rapid: 2x1.750 W
triple crown: 3.800 W*

*Electric ignition,
Safety valves with ultra-rapid
thermocouples*



KE copper - piano cottura | *cooker hob*





7601 866

acciaio inox
con trattamento PVD - Copper
Durezza superficiale: > 2000 HV
Griglie in ghisa, bruciatori gun metal
e coprispartifiamma smaltati

Potenza tot. 9.500 W
ausiliario: 2x1.100 W
semirapido: 2x1.750 W
tripla corona: 3.800 W

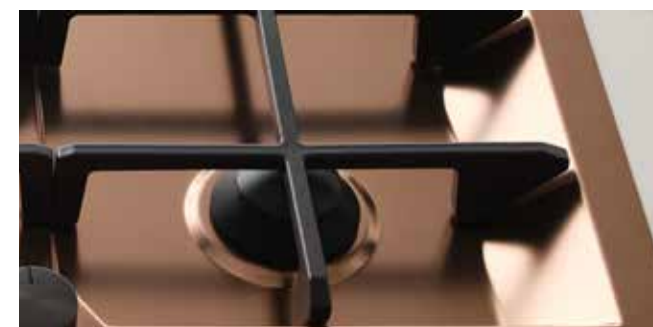
Accensione elettrica,
Valvolatura di sicurezza
con termocoppia ad intervento rapido

7601 866

*Stainless steel
PVD treatment - Copper
Surface hardness: > 2000 HV
Cast iron grids, gun metal burners
and enamelled burner covers*

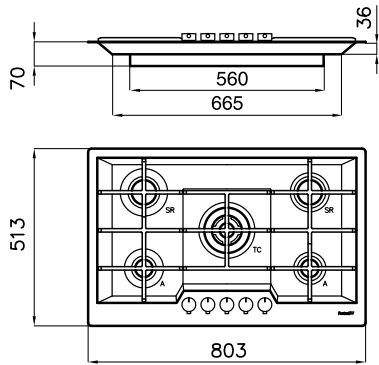
*Tot. power 9.500 W
auxiliary: 2x1.100 W
semi-rapid: 2x1.750 W
triple crown: 3.800 W*

*Electric ignition,
Safety valves with ultra-rapid
thermocouples*



KE gold - piano cottura | *cooker hob*





7601 932

acciaio inox
con trattamento PVD - Gold
Durezza superficiale: ≥ 2000 HV
Griglie in ghisa, bruciatori gun metal
e coprispartifiamma smaltati

Potenza tot. 9.500 W
ausiliario: 2x1.100 W
semirapido: 2x1.750 W
tripla corona: 3.800 W

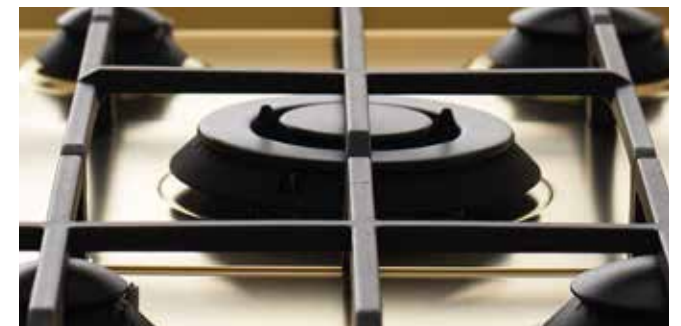
Accensione elettrica,
Valvolatura di sicurezza
con termocoppia ad intervento rapido

7601 932

*Stainless steel
PVD treatment - Gold
Surface hardness: ≥ 2000 HV
Cast iron grids, gun metal burners
and enamelled burner covers*

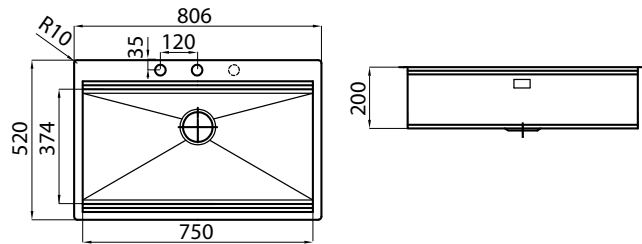
*Tot. power 9.500 W
auxiliary: 2x1.100 W
semi-rapid: 2x1.750 W
triple crown: 3.800 W*

*Electric ignition,
Safety valves with ultra-rapid
thermocouples*



Milanello gun metal
lavelli | *sinks*



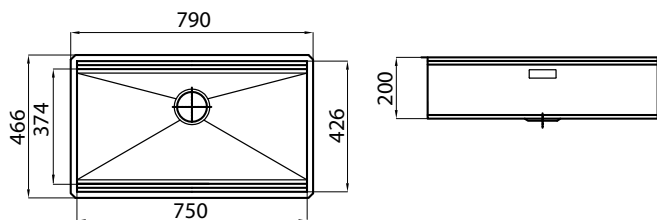


1034 056

lavello filotop in acciaio inox
 finitura PVD - Gun Metal
 Durezza superficiale: 900-1000 HV
 dimensioni: 806x520 - 1 vasca: 750x374
 incasso FT: vedi sito web - incasso FTS: 789x503
 piletta: automatica tipo Space Push (PO) 3½"
 Accessori: **Z3 T8 M7 L3 L4 N3 N2 P2 T T2 Z Z2**

1034 056

Stainless steel flush-mount sink
 PVD finish - Gun Metal
 Surface hardness: 900-1000 HV
 dimensions: 806x520 - 1 bowl: 750x374
 FT cut-out: see web site - FTS cut-out: 789x503
 drain: 3½" automatic Space Push (PO)
 Accessories: **Z3 T8 M7 L3 L4 N3 N2 P2 T T2 Z Z2**

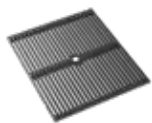


1034 856

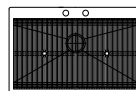
lavello sottotop in acciaio inox
 finitura PVD - Gun Metal
 Durezza superficiale: 900-1000 HV
 dimensioni: 790x466 - vasca: 750x374
 incasso: v. sito web
 piletta: 3½" Gun Metal
 Accessori: **Z3 T8 M7 L3 L4 N3 N2 P2 T T2 Z Z2**

1034 856

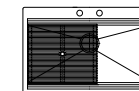
Stainless steel under-mount sink
 PVD finish - Gun Metal
 Surface hardness: 900-1000 HV
 dimensions: 790x466 - bowl: 750x374
 cut-out: see web site
 drain: 3½" Gun Metal
 Accessories: **Z3 T8 M7 L3 L4 N3 N2 P2 T T2 Z Z2**



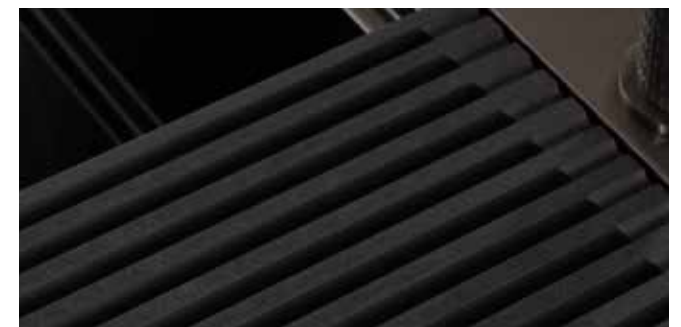
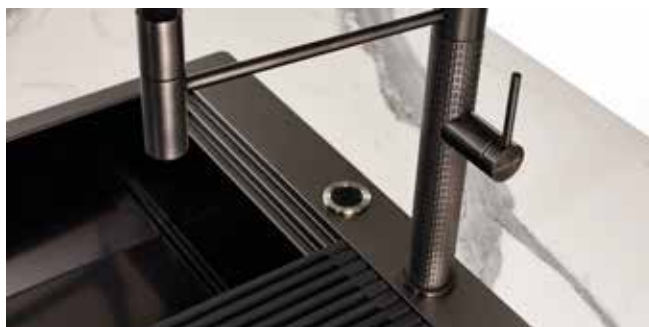
In dotazione: 2 griglie Milanello Black
 Included: 2 Black Milanello grids



Configurazione griglie Black a filo vasca.
 Black grids configurations edge positioning.

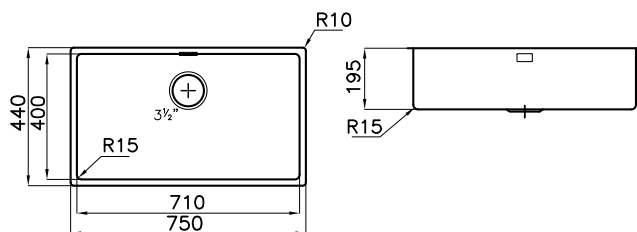


Configurazione griglie Black su fondo vasca.
 Black grids configurations bottom positioning.



KE gun metal - lavelli | *sinks*

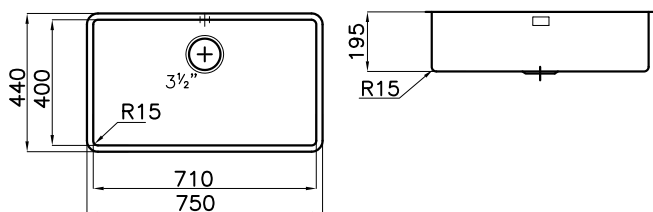




2157 056 - Gun Metal
2157 086 - Gun Metal VINTAGE

lavello filotop in acciaio inox
 Durezza superficiale: 900-1000 HV
 dimensioni: 750x440 - 1 vasca: 710x400
 incasso FT: vedi sito web - incasso FTS: 730x420
 piletta: 3 1/2"

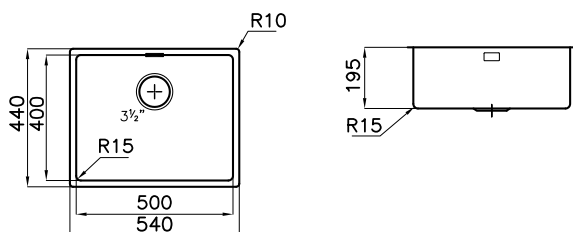
Accessori: **L1 L3 L4 N2 N3 O2 P1 P2 S T T1 T2 Z Z2**



2157 856 - Gun Metal
2157 886 - Gun Metal VINTAGE

lavello sottotop in acciaio inox
 Durezza superficiale: 900-1000 HV
 dimensioni: 750x440 - 1 vasca: 710x400
 incasso: vedi sito web
 piletta: 3 1/2"

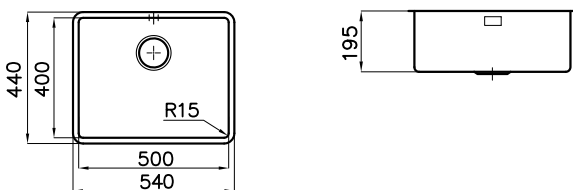
Accessori: **L1 L3 L4 N2 N3 O2 P1 P2 S T T1 T2 Z Z2**



2155 056 - Gun Metal
2155 086 - Gun Metal VINTAGE

lavello filotop in acciaio inox
 Durezza superficiale: 900-1000 HV
 dimensioni: 540x440 - 1 vasca: 500x400
 incasso FT: vedi sito web - incasso FTS: 520x420
 piletta: 3 1/2"

Accessori: **L1 L3 L4 N2 N3 O2 P1 P2 S T T1 T2 Z Z2**



2155 856 - Gun Metal
2155 886 - Gun Metal VINTAGE

lavello sottotop in acciaio inox
 Durezza superficiale: 900-1000 HV
 dimensioni: 540x440 - 1 vasca: 500x400
 incasso: vedi sito web
 piletta: 3 1/2"

Accessori: **L1 L3 L4 N2 N3 O2 P1 P2 S T T1 T2 Z Z2**



2157 056 - Gun Metal
2157 086 - Gun Metal VINTAGE

Stainless steel flush-mount sink
 Surface hardness: 900-1000 HV
 dimensions: 750x440 - 1 bowl: 710x400
 FT cut-out: see web site - FTS cut-out: 730x420
 drain: 3 1/2"

Accessories: **L1 L3 L4 N2 N3 O2 P1 P2 S T T1 T2 Z Z2**



2157 856 - Gun Metal
2157 886 - Gun Metal VINTAGE

Stainless steel under-mount sink
 Surface hardness: 900-1000 HV
 dimensions: 750x440 - 1 bowl: 710x400
 cut-out: see web site
 drain: 3 1/2"

Accessories: **L1 L3 L4 N2 N3 O2 P1 P2 S T T1 T2 Z Z2**



2155 056 - Gun Metal
2155 086 - Gun Metal VINTAGE

Stainless steel flush-mount sink
 Surface hardness: 900-1000 HV
 dimensions: 540x440 - 1 bowl: 500x400
 FT cut-out: see web site - FTS cut-out: 520x420
 drain: 3 1/2"

Accessories: **L1 L3 L4 N2 N3 O2 P1 P2 S T T1 T2 Z Z2**

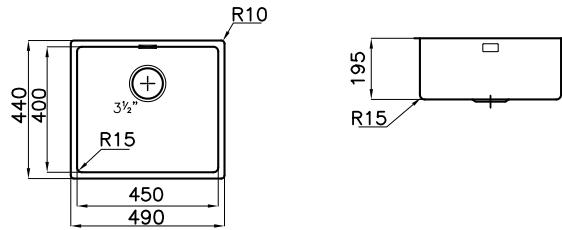


2155 856 - Gun Metal
2155 886 - Gun Metal VINTAGE

Stainless steel under-mount sink
 Surface hardness: 900-1000 HV
 dimensions: 540x440 - 1 bowl: 500x400
 cut-out: see web site
 drain: 3 1/2"

Accessories: **L1 L3 L4 N2 N3 O2 P1 P2 S T T1 T2 Z Z2**





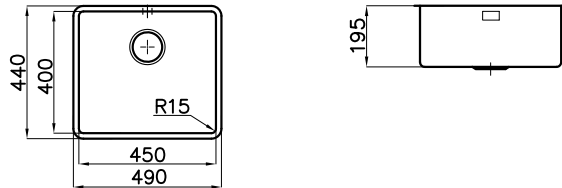
2154 056

lavello filotop in acciaio inox
 finitura PVD - Gun Metal
 Durezza superficiale: 900-1000 HV
 dimensioni: 490x440 - 1 vasca: 450x400
 incasso FT: vedi sito web - incasso FTS: 470x420
 piletta: 3½"
 Accessori: **L1 L3 L4 N2 N3 O2 P1 P2 S T T1 T2 Z Z2**



2154 056

*Stainless steel flush-mount sink
 PVD finish - Gun Metal
 Surface hardness: 900-1000 HV
 dimensions: 490x440 - 1 bowl: 450x400
 FT cut-out: see web site - FTS cut-out: 470x420
 drain: 3½"*
 Accessories: **L1 L3 L4 N2 N3 O2 P1 P2 S T T1 T2 Z Z2**



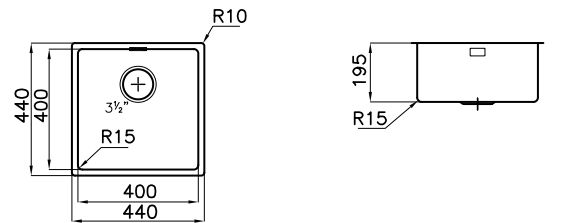
2154 856

lavello sottotop in acciaio inox
 finitura PVD - Gun Metal
 Durezza superficiale: 900-1000 HV
 dimensioni: 490x440 - 1 vasca: 450x400
 incasso: vedi sito web
 piletta: 3½"
 Accessori: **L1 L3 L4 N2 N3 O2 P1 P2 S T T1 T2 Z Z2**



2154 856

*Stainless steel under-mount sink
 PVD finish - Gun Metal
 Surface hardness: 900-1000 HV
 dimensions: 490x440 - 1 bowl: 450x400
 cut-out: see web site
 drain: 3½"*
 Accessories: **L1 L3 L4 N2 N3 O2 P1 P2 S T T1 T2 Z Z2**



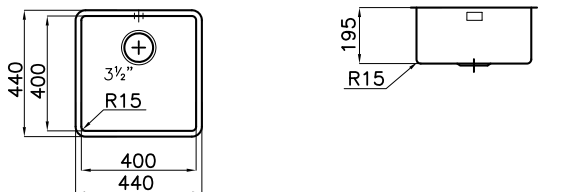
2156 056 - Gun Metal
2156 086 - Gun Metal VINTAGE

lavello filotop in acciaio inox
 Durezza superficiale: 900-1000 HV
 dimensioni: 440x440 - 1 vasca: 400x400
 incasso FT: vedi sito web - incasso FTS: 420x420
 piletta: 3½"
 Accessori: **L1 L3 L4 N2 N3 O2 P1 P2 S T T1 T2 Z Z2**



2156 056 - Gun Metal
2156 086 - Gun Metal VINTAGE

*Stainless steel flush-mount sink
 Surface hardness: 900-1000 HV
 dimensions: 440x440 - 1 bowl: 400x400
 FT cut-out: see web site - FTS cut-out: 420x420
 drain: 3½"*
 Accessories: **L1 L3 L4 N2 N3 O2 P1 P2 S T T1 T2 Z Z2**



2156 856 - Gun Metal
2156 886 - Gun Metal VINTAGE

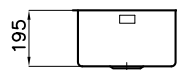
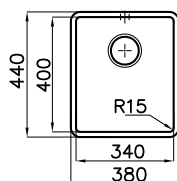
lavello sottotop in acciaio inox
 Durezza superficiale: 900-1000 HV
 dimensioni: 440x440 - 1 vasca: 400x400
 incasso: vedi sito web
 piletta: 3½"
 Accessori: **L1 L3 L4 N2 N3 O2 P1 P2 S T T1 T2 Z Z2**



2156 856 - Gun Metal
2156 886 - Gun Metal VINTAGE

*Stainless steel under-mount sink
 Surface hardness: 900-1000 HV
 dimensions: 440x440 - 1 bowl: 400x400
 cut-out: see web site
 drain: 3½"*
 Accessories: **L1 L3 L4 N2 N3 O2 P1 P2 S T T1 T2 Z Z2**



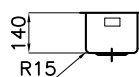
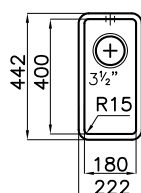


2153 856



lavello sottotop in acciaio inox
 finitura PVD - Gun Metal
 Durezza superficiale: 900-1000 HV
 dimensioni: 380x440 - 1 vasca: 340x400
 incasso: vedi sito web
 piletta: 3½"

Accessori: **L1 L4 N2 N3 O2 P1 P2 R T2 T1 Z2**



2151 856



lavello sottotop in acciaio inox
 finitura PVD - Gun Metal
 Durezza superficiale: 900-1000 HV
 dimensioni: 222x442 - 1 vasca: 180x400
 incasso: vedi sito web
 piletta: 3½"

2153 856



Stainless steel under-mount sink
 PVD finish - Gun Metal
 Surface hardness: 900-1000 HV
 dimensions: 380x440 - 1 bowl: 340x400
 cut-out: see web site
 drain: 3½"

Accessories: **L1 L3 L4 N2 N3 O2 P1 P2 S T T1 T2 Z Z2**

2151 856

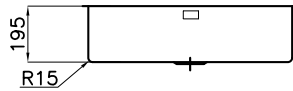
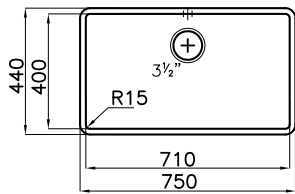


Stainless steel under-mount sink
 PVD finish - Gun Metal
 Surface hardness: 900-1000 HV
 dimensions: 222x442 - 1 bowl: 180x400
 cut-out: see web site
 drain: 3½"



KE copper - lavelli | *sinks*





2157 858 - Copper 
2157 888 - Copper VINTAGE

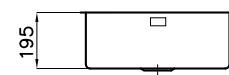
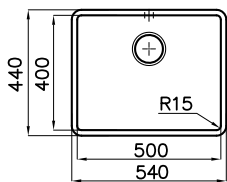
lavello sottotop in acciaio inox
 Durezza superficiale: > 2000 HV
 dimensioni: 750x440 - 1 vasca: 710x400
 incasso: vedi sito web
 piletta: 3½"

Accessori: **L1 L3 L4 N2 N3 O2 P1 P2 S T T1 T2 Z Z2**

2157 858 - Copper 
2157 888 - Copper VINTAGE

Stainless steel under-mount sink
Surface hardness: > 2000 HV
dimensions: 750x440 - 1 bowl: 710x400
cut-out: see web site
drain: 3½"

*Accessories: **L1 L3 L4 N2 N3 O2 P1 P2 S T T1 T2 Z Z2***



2155 858 - Copper 
2155 888 - Copper VINTAGE

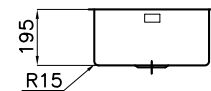
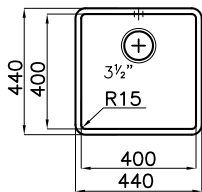
lavello sottotop in acciaio inox
 Durezza superficiale: > 2000 HV
 dimensioni: 540x440 - 1 vasca: 500x400
 incasso: vedi sito web
 piletta: 3½"

Accessori: **L1 L3 L4 N2 N3 O2 P1 P2 S T T1 T2 Z Z2**

2155 858 - Copper 
2155 888 - Copper VINTAGE

Stainless steel under-mount sink
Surface hardness: > 2000 HV
dimensions: 540x440 - 1 bowl: 500x400
cut-out: see web site
drain: 3½"

*Accessories: **L1 L3 L4 N2 N3 O2 P1 P2 S T T1 T2 Z Z2***



2156 858 - Copper 
2156 888 - Copper VINTAGE

lavello sottotop in acciaio inox
 Durezza superficiale: > 2000 HV
 dimensioni: 440x440 - 1 vasca: 400x400
 incasso: vedi sito web
 piletta: 3½"

Accessori: **L1 L3 L4 N2 N3 O2 P1 P2 S T T1 T2 Z Z2**

2156 858 - Copper 
2156 888 - Copper VINTAGE

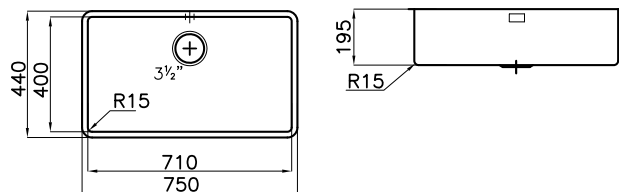
Stainless steel under-mount sink
Surface hardness: > 2000 HV
dimensions: 440x440 - 1 bowl: 400x400
cut-out: see web site
drain: 3½"

*Accessories: **L1 L3 L4 N2 N3 O2 P1 P2 S T T1 T2 Z Z2***

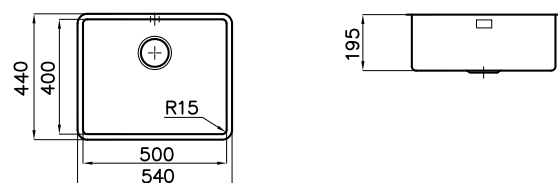


KE gold - lavelli | *sinks*

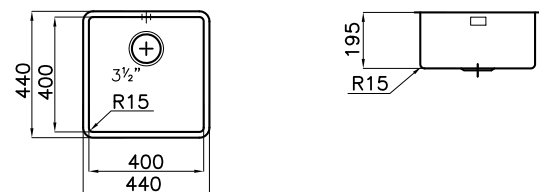




2157 859 - Gold
2157 889 - Gold VINTAGE
 lavello sottotop in acciaio inox
 Durezza superficiale: ≥ 2000 HV
 dimensioni: 750x440 - 1 vasca: 710x400
 incasso: vedi sito web
 piletta: 3½"
 Accessori: **L1 L3 L4 N2 N3 O2 P1 P2 S T T1 T2 Z Z2**



2155 859 - Gold
2155 889 - Gold VINTAGE
 lavello sottotop in acciaio inox
 Durezza superficiale: ≥ 2000 HV
 dimensioni: 540x440 - 1 vasca: 500x400
 incasso: vedi sito web
 piletta: 3½"
 Accessori: **L1 L3 L4 N2 N3 O2 P1 P2 S T T1 T2 Z Z2**



2156 859 - Gold
2156 889 - Gold VINTAGE
 lavello sottotop in acciaio inox
 Durezza superficiale: ≥ 2000 HV
 dimensioni: 440x440 - 1 vasca: 400x400
 incasso: vedi sito web
 piletta: 3½"
 Accessori: **L1 L3 L4 N2 N3 O2 P1 P2 S T T1 T2 Z Z2**



2157 859 - Gold
2157 889 - Gold VINTAGE
 Stainless steel under-mount sink
 Surface hardness: ≥ 2000 HV
 dimensions: 750x440 - 1 bowl: 710x400
 cut-out: see web site
 drain: 3½"
 Accessories: **L1 L3 L4 N2 N3 O2 P1 P2 S T T1 T2 Z Z2**



2155 859 - Gold
2155 889 - Gold VINTAGE
 Stainless steel under-mount sink
 Surface hardness: ≥ 2000 HV
 dimensions: 540x440 - 1 bowl: 500x400
 cut-out: see web site
 drain: 3½"
 Accessories: **L1 L3 L4 N2 N3 O2 P1 P2 S T T1 T2 Z Z2**

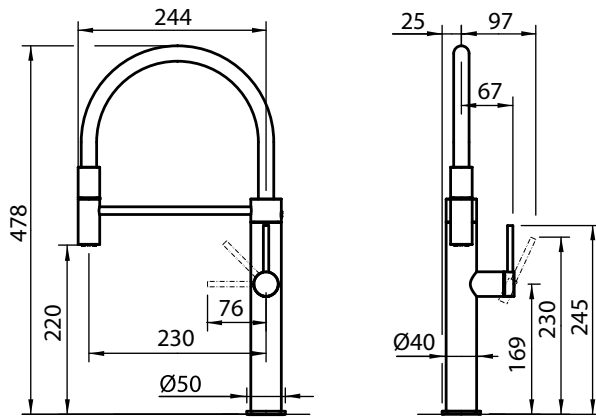


2156 859 - Gold
2156 889 - Gold VINTAGE
 Stainless steel under-mount sink
 Surface hardness: ≥ 2000 HV
 dimensions: 440x440 - 1 bowl: 400x400
 cut-out: see web site
 drain: 3½"
 Accessories: **L1 L3 L4 N2 N3 O2 P1 P2 S T T1 T2 Z Z2**



Skin gun metal - miscelatore | mixer





8424 856 - Skin gun metal

Miscelatore monocomando con canna girevole e doccia snodabile. Parti estetiche in acciaio AISI 316 con trattamento PVD - gun metal.
 piastra di rinforzo inclusa
 foro per miscelatore: \varnothing 35 mm
 base d'appoggio: \varnothing 50 mm
 angolo di rotazione: 360°
 cartuccia con dischi ceramici
 spessore max top: 40 mm

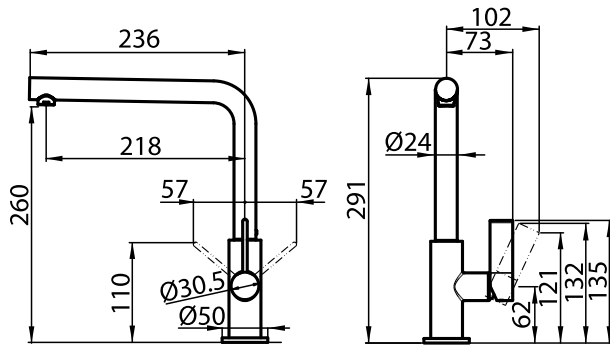
8424 856 - Skin gun metal

Single lever mixer tap with rotating barrel and movable shower. Aesthetic parts in AISI 316 with PVD treatment - gun metal.
 strenghtening plate is included
 hole for tap's building-in: \varnothing 35 mm
 built-in base: \varnothing 50 mm
 rotating angle: 360°
 ceramic disc cartridge
 max worktop thickness: 40 mm



Omega gun metal - miscelatori | *mixer*





8497 856 - Omega gun metal

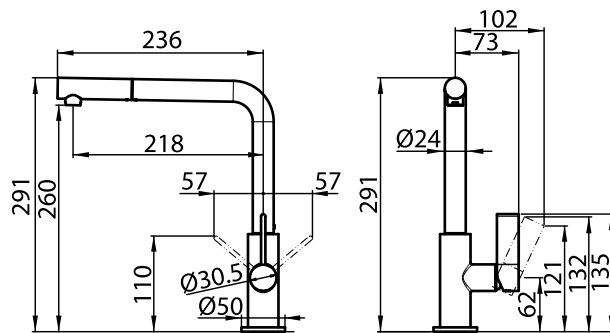
Miscelatore monocomando con canna girevole.

piastra di rinforzo inclusa
 foro per miscelatore: \varnothing 35 mm
 base d'appoggio: \varnothing 50 mm
 angolo di rotazione: 360°
 cartuccia con dischi ceramici
 spessore max top: 40 mm
 ingombro posteriore per rotazione comando: 35 mm

8497 856 - Omega gun metal

Single lever mixer tap with rotating barrel.

strengthening plate is included
 hole for tap's building-in: \varnothing 35 mm
 built-in base: \varnothing 50 mm
 rotating angle: 360°
 ceramic disc cartridge
 max worktop thickness: 40 mm
 rear encumbrance of control leverage: 35 mm



8498 856 - Omega Plus gun metal

Miscelatore monocomando con canna girevole e bocca estraibile.

piastra di rinforzo inclusa
 foro per miscelatore: \varnothing 35 mm
 base d'appoggio: \varnothing 50 mm
 angolo di rotazione: 360°
 cartuccia con dischi ceramici
 spessore max top: 40 mm
 ingombro posteriore per rotazione comando: 35 mm

8498 856 - Omega Plus gun metal

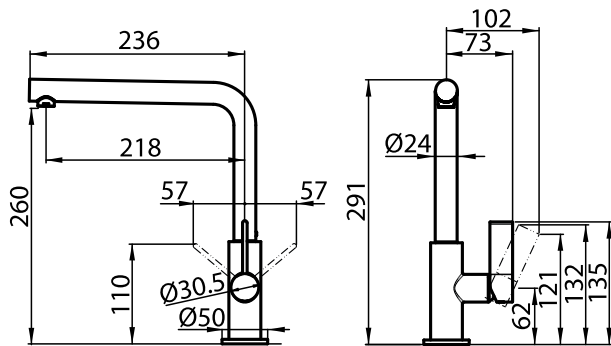
Single lever mixer tap with rotating barrel and extractable shower head.

strengthening plate is included
 hole for tap's building-in: \varnothing 35 mm
 built-in base: \varnothing 50 mm
 rotating angle: 360°
 ceramic disc cartridge
 max worktop thickness: 40 mm
 rear encumbrance of control leverage: 35 mm



Omega e Omega plus
miscelatori | *mixer*





8497 400 - Omega copper

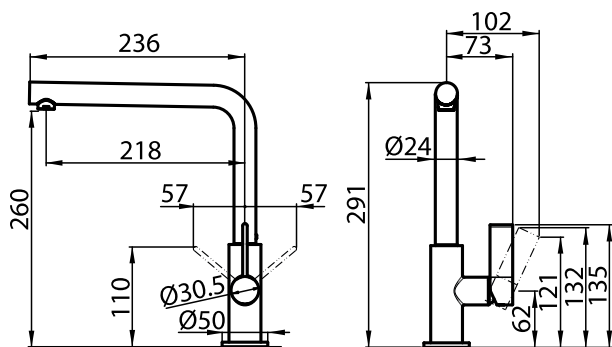
Miscelatore monocomando con canna girevole.

piastra di rinforzo inclusa
 foro per miscelatore: \varnothing 35 mm
 base d'appoggio: \varnothing 50 mm
 angolo di rotazione: 360°
 cartuccia con dischi ceramici
 spessore max top: 40 mm
 ingombro posteriore per rotazione comando: 35 mm

8497 400 - Omega copper

Single lever mixer tap with rotating barrel.

strengthening plate is included
 hole for tap's building-in: \varnothing 35 mm
 built-in base: \varnothing 50 mm
 rotating angle: 360°
 ceramic disc cartridge
 max worktop thickness: 40 mm
 rear encumbrance of control leverage: 35 mm



8497 700 - Omega gold

Miscelatore monocomando con canna girevole.

piastra di rinforzo inclusa
 foro per miscelatore: \varnothing 35 mm
 base d'appoggio: \varnothing 50 mm
 angolo di rotazione: 360°
 cartuccia con dischi ceramici
 spessore max top: 40 mm
 ingombro posteriore per rotazione comando: 35 mm

8497 700 - Omega gold

Single lever mixer tap with rotating barrel.

strengthening plate is included
 hole for tap's building-in: \varnothing 35 mm
 built-in base: \varnothing 50 mm
 rotating angle: 360°
 ceramic disc cartridge
 max worktop thickness: 40 mm
 rear encumbrance of control leverage: 35 mm



Accessori lavelli | Sinks accessories



L1

8644 041
Tagliere Twin
31,7x42,5 cm

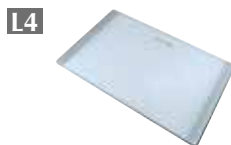
*Twin chopping board
31,7x42,5 cm*



L3

8644 004
Tagliere Twin
41x41 cm

*Twin chopping board
41x41 cm*



L4

8631 300
Tagliere in cristallo
23x41 cm

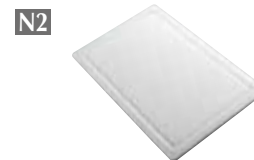
*Glass chopping board
23x41 cm*



M7

8642 003
Tagliere legno noce
15,8x42,4 cm

*Walnut chopping board
15,8x42,4 cm*



N2

8657 001
Tagliere in HDPE
27,2x42,5 cm

*HDPE chopping board
27,2x42,5 cm*



N3

8644 101
Tagliere Twin in HDPE
31,7x42,5 cm

*HDPE Twin chopping board
31,7x42,5 cm*



O2

8153 100
Vaschetta bianca
41,4x27,2 cm

*White plastic bowl
41,4x27,2 cm*



P1

8644 042
Kit tagliere in legno Iroko
con vaschetta scolapasta
in acciaio inox

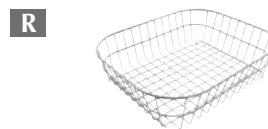
*Chopping board with
stainless steel colander
kit*



P2**

8159 101
Kit grattugie con anello-
supporto e vaschetta raccogli-
vivande

*Grating kit complete with ring
support and food collection
tray*



R

8611 000
Cestello inox
34x40 cm

*St. steel basket
34x40 cm*



S

8612 000
Cestello inox
40x40 cm

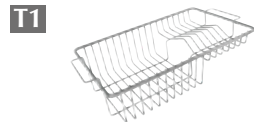
*St. steel basket
40x40 cm*



T*

8100 154
Griglia portapiatti inox
25x35 cm

*St. steel dishes holder
25x35 cm*



T1

8100 201
Cestello portapiatti inox
25x42,5 cm

*St. steel dishes holder
25x42,5 cm*



T2**

8100 303
Cestello portapiatti inox
21,4x37,9 cm

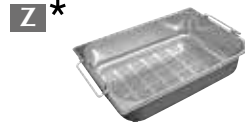
*St. steel dishes holder
21,4x37,9 cm*



T8

8100 306
Griglia portapiatti inox
21,4x37,2 cm

*St. steel dishes holder
21,4x37,2 cm*



Z*

8154 000
Scolapasta inox
25x36 cm

*St. steel colander
25x36 cm*



Z2**

8151 000
Vaschetta forata inox
21,5x38 cm

*St. steel perforated pan
21,5x38 cm*



Z3

8156 000
Vaschetta forata inox
21,5x40 cm

*St. steel colander
21,5x40 cm*

*utilizzabile solo in abbinamento al tagliere L3 | To use only with L3 chopping board **utilizzabile solo in abbinamento al tagliere N3 | To use only with N3 chopping board

Portaprese | *Socket-holders*



8000 116 - Reverse gun metal



8000 118 - Reverse copper



8000 119 - Reverse gold



Slot portaprese push
in acciaio inox
per incasso su piani da lavoro
2 prese Schuko, 1 presa USB per ricarica

*Stainless steel push-push
built-insocket-holder
2 Schuko sockets, 1 USB port for charging*



Pilette automatiche | *Automatic waste fittings*



8407 120
Piletta automatica
Space Push
Gun Metal
con comando remoto
rotondo a pressione
e con troppo-pieno
perimetrale.

8407 120
Space Push
Gun Metal
automatic waste
fitting with Push-
botton control
and with perimeter
overflow.

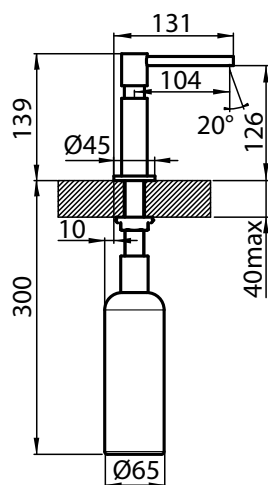


8407 110
Piletta automatica
Gun metal
con comando remoto
tondo rotante e con
troppo-pieno
perimetrale

8407 110
Gun metal
automatic waste
fitting with round
remote control and
with perimeter
overflow.



Dispenser sapone | Soap dispenser



8520 856
Dispenser EVO gun metal
Distributore da incasso
per detersivo|sapone liquido.
Finitura gun metal.

8520 856
EVO Gun metal Dispenser
*Built-in liquid
soap/detergent dispenser.
Gun metal finish.*





Rispettoso della tua salute
e della nostra terra

Il trattamento PVD è totalmente **ipoallergenico**, e utilizzato in tante applicazioni per prodotti che vengono a contatto con la pelle e con gli alimenti. Una sicurezza in più per la nostra salute.

L'acciaio PVD è **100% green**. Il processo produttivo non rilascia alcuna sostanza dannosa e il prodotto mantiene tutte le qualità dell'acciaio in tema di eco-sostenibilità, totalmente riciclabile per un pieno rispetto dell'ambiente.

*Respectful of your health
and of our environment*

*The PVD treatment is totally **hypoallergenic**, and used in many applications for products which come into contact with the skin and with food. An additional safety for our health.*

*PVD steel is **100% green**. The manufacturing process does not release any harmful substance, and the product maintains all the qualities of stainless steel concerning eco-sustainability; it remains totally recyclable, and therefore fully environmentally friendly.*





Foster management system is ISO 9001:2008 certified
Registration number CH-36474



Tutti i prodotti Foster sono conformi alle direttive CEE e sono coperti da garanzia Foster per 24 mesi.

Foster declina ogni responsabilità per eventuali inesattezze ed errori e si riserva il diritto di apportare modifiche e migliorie ai prodotti illustrati in qualsiasi momento senza preavviso.

All Foster products conform to the EEC directive and are covered by the Foster 24-month warranty.

The features are purely guideline. We reserve the right to modify them at any moment without notice.



Foster 

Live the Quality

Foster Spa - Brescello - Italy - info@fosterspa.com - www.fosterspa.com